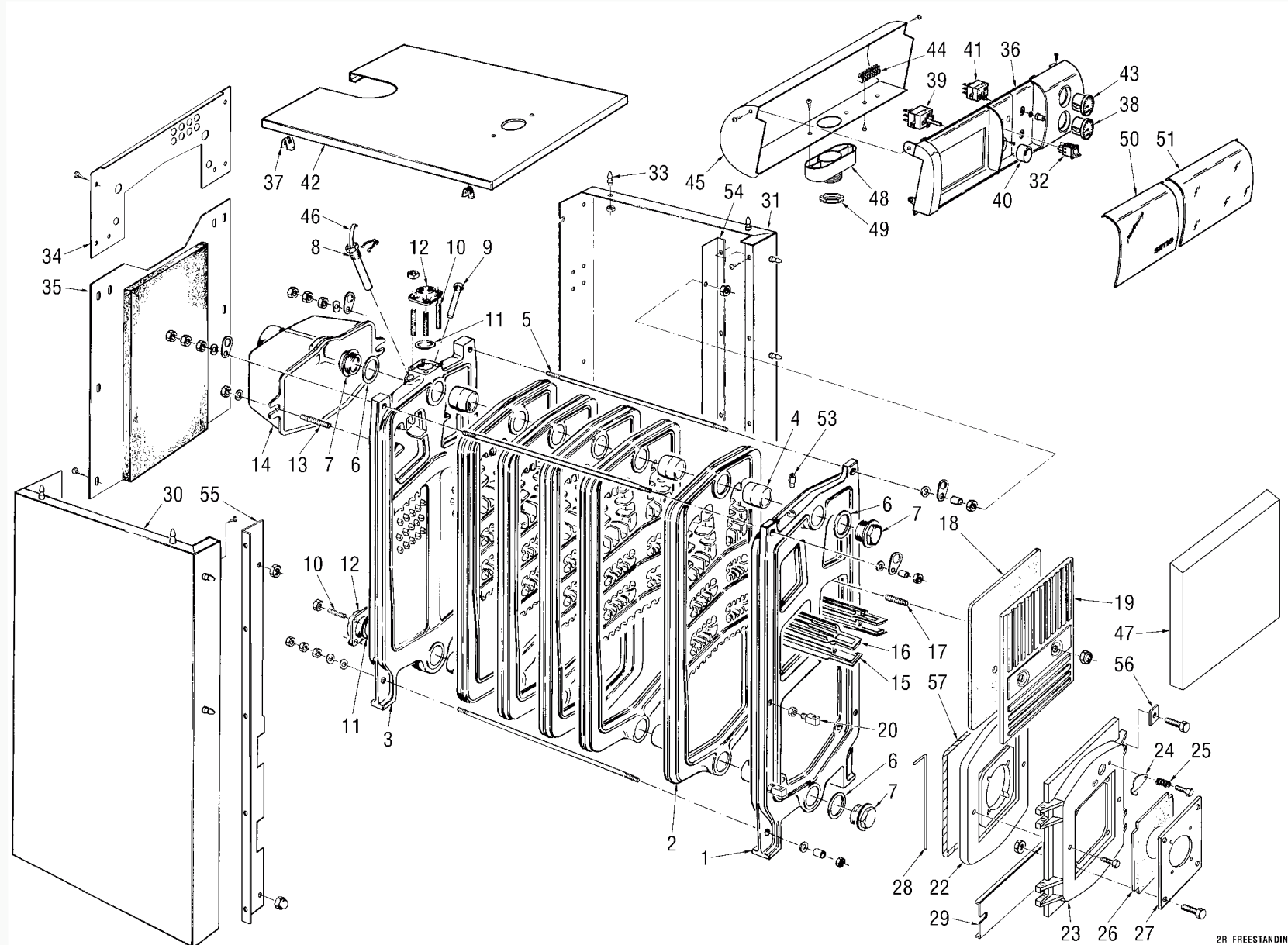


## CALDERA SIME 2R FREESTANDING



N° de pieza	Código	Descripción	Precio USD
1	106108311	SECCION DELANTERA 2R(F)	635,81
2	106108201	SECCION INTERMEDIA 2R(E/F)	584,42
3	106108101	SECCION TRASERA 2R(E/F)	860,52
4	106000403	BICONO 2 1/2 (2R-RS)	15,04
8	105000000	VAINA 1/2 L=120	17,21
9	105064600	VAINA 1/2 L=50	15,04
18	106108401	AISLANTE CAMARA HUMO 2R(E-F)	49,8
26	106101803	AISLANTE BRIDA QUEM. 2R(F/E)	20,63
32	106013501	INTERRUPTOR LUMINOSO	14,81
38	106146002	TERMOMETRO 1R/2R(F)	114,52
39	106001501	TERMOST.REGULACION 1R/2R(F)/2R(E)	50,13
41	106001406	TERMOST.SEGURIDAD 1R/2R(F) 2R(E)	55,14
43	106146100	MANOMETRO 1R/2R/AR (F)	32,59
53	106228000	VALV.RETENCION 1/4 (1R/2R/RX/AR)	11,81
57	101232403	CORDON FIBRA D.15	37,6